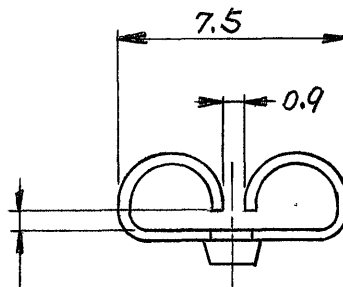
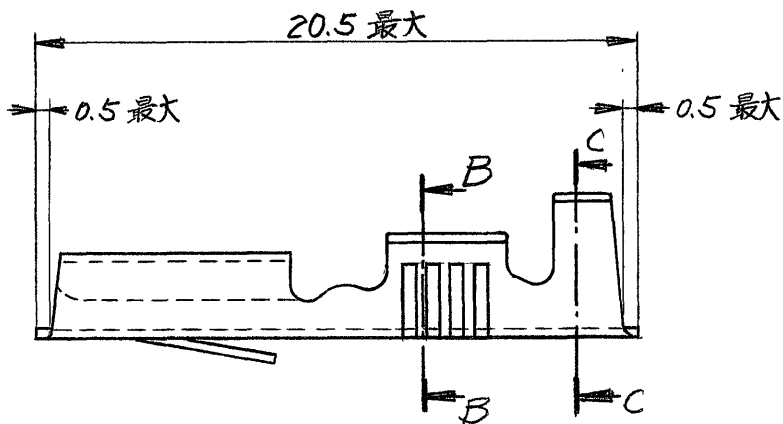


番号 (NUMBER)

C-170054

A
A

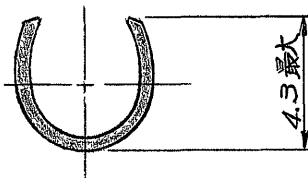


この寸法は嵌合力によって管理される

矢視 A-A



断面 B-B




断面 C-C

型番	S/T型番	材質	仕上	製品規格番号
170054-1	170031-1	黄銅 0.32t	—	108-5001
170054-2	170031-2	〃	錫めき	〃

単位: 耗 DIMENSIONS IN MM. DO NOT SCALE PRINT

PRINT DIST

				©1974 日本エー・エム・ピー株式会社 AMP社の製品は特許又は特許出願中	©1974 BY AMP (Japan), Ltd ALL RIGHTS RESERVED AMP PRODUCTS COVERED BY PATENTS AND/OR PATENTS PENDING		参考図面 (CUSTOMER COPY) REFERENCE ONLY			
材料 (MATERIAL)				表参照		 日本エー・エム・ピー株式会社 TOKYO, JAPAN				
仕上 (FINISH)				表参照						
抱合電線断面積 (WIRE RANGE)				0.5 ~ 1.42 mm ² (AWG 20-16)		分類 (CLASS)		—		
被覆外径 (INSULATION DIA)				2.2 ~ 3.4 mm (0.85 ~ 1.35 IN)		型式 (TYPE)		—		
LTR. 変更 (REVISION RECORD)		DR	CHK.	DATE	一般公差 (TOLERANCE) { EXCEPT AS NOTED }	尺度 (SCALE)	LOC	SIZE	番号 (NO)	REV
DR H. Shibasaki 9/20/74		DE.			{ ±0.4 (±.015") ±1° }	4-1	J	A	C-170054	0
CHK. T. Sugiki 9/20/74		APP.	Y. Sato 9/25/74		名称 (NAME)					
250 シリーズ ファステン・ファストン・リセパケブル										